

ЗП 01.050 Вилка

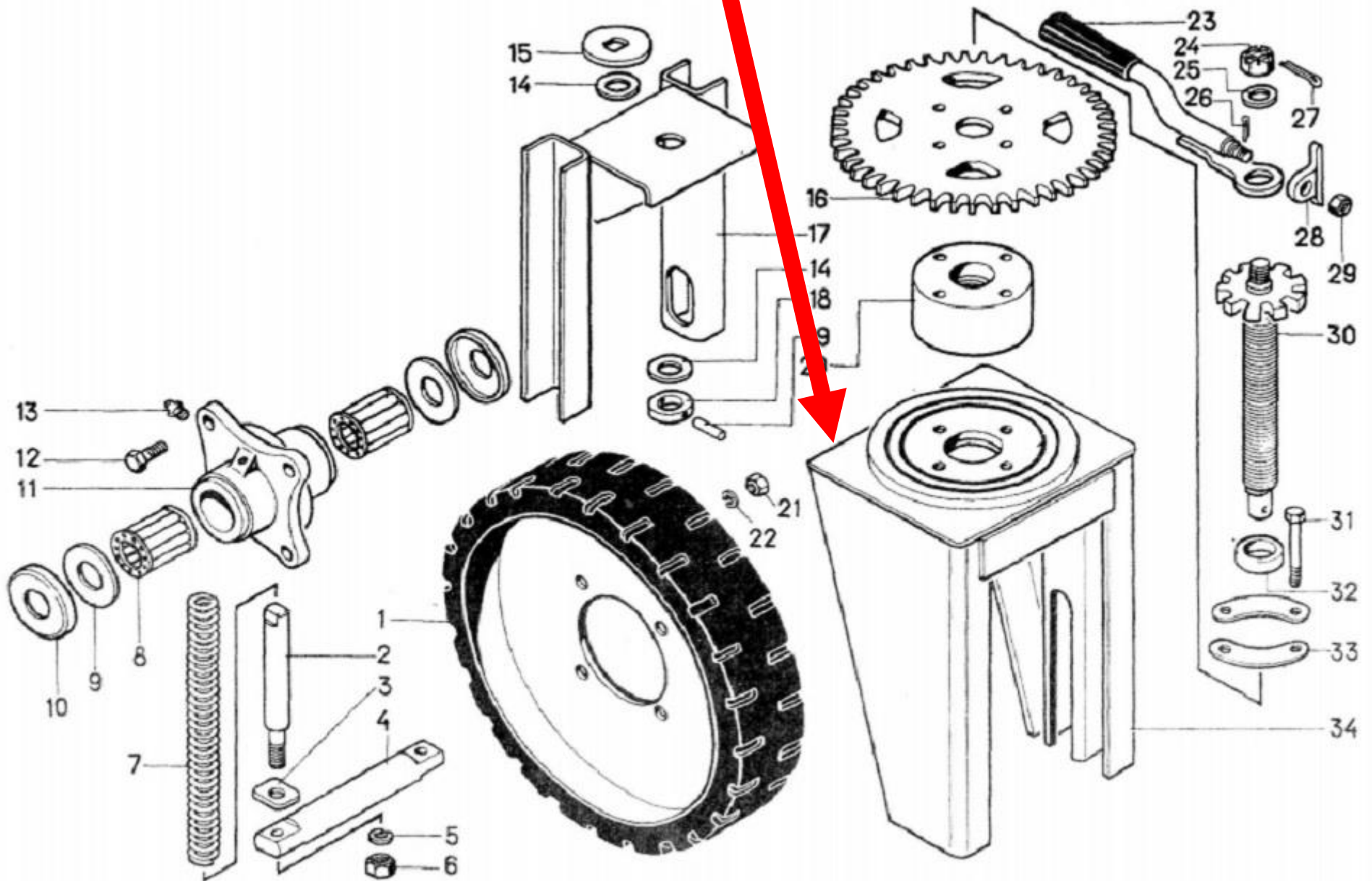


Рис. 4. Ход передний ЗП 01.020